

Gamma cottura modulare 700XP Piano a infrarosso 4 zone su forno elettrico

ARTICOLO N° _____

MODELLO N° _____

NOME _____

SIS # _____

AIA # _____



371026 (E7IREH40E0)

Piano ad infrarosso 4 zone
(2,2 kw cad.) su forno
elettrico statico (6 kw)

Descrizione

Articolo N° _____

Superficie di cottura in vetroceramica (spessore 6 mm), montata a livello sul telaio in acciaio inox per una maggiore facilità di spostamento delle pentole ed agevolare le operazioni di pulizia. Piano di cottura completamente sigillato per prevenire l'infiltrazione di liquidi. Forno elettrico con termostati separati, per gli elementi riscaldanti superiori e inferiori. La camera del forno è in acciaio inox con 3 livelli per GN 2/1. Base d'appoggio rigata. Pannelli esterni in acciaio inox con finitura Scotch Brite. Piano di lavoro in acciaio inox stampato in un unico pezzo (spessore 1,5 mm). Bordi laterali a taglio laser ad angolo retto per una perfetta giunzione con altre unità.

Approvazione: _____

Caratteristiche e benefici

- Superficie di cottura in vetroceramica di 6mm di spessore con 4 zone ad infrarosso.
- Elementi riscaldanti concentrici (diametro 230mm) che assicurano un'uniforme distribuzione del calore anche alle pentole di grandi dimensioni.
- Piano di cottura saldato per prevenire infiltrazioni all'interno dell'unità.
- Spia luminosa che segnala la presenza di calore residuo sulla superficie di cottura.
- Trasferimento immediato di calore dal piano di cottura alla pentola.
- Bassa dispersione di calore in cucina.
- Riscaldamento attraverso elementi riscaldanti ad elevata potenza.
- La superficie in vetroceramica è facile da pulire e garantisce un elevato livello di igiene.
- Il vano di base è composto da un forno elettrico.
- Camera del forno in acciaio inox con 3 livelli di guide per l'inserimento di teglie GN 2/1.
- Termostato del forno regolabile tra 140°C e 300°C.
- Protezione all'acqua IPX4.

Costruzione

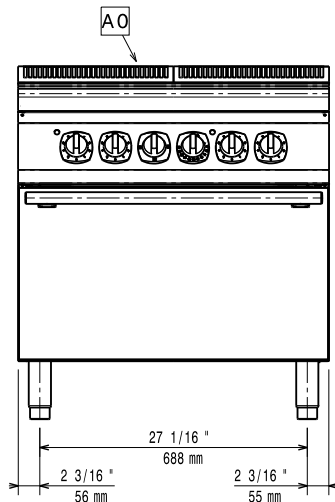
- Pannellatura esterna in acciaio inox con finitura Scotch Brite
- Piano di lavoro in acciaio inox realizzato in un unico pezzo di 1,5 mm di spessore.
- I modelli hanno bordi laterali ad angolo retto per consentire giunture a livello tra le unità ed eliminare la possibilità di infiltrazioni.

Sostenibilità

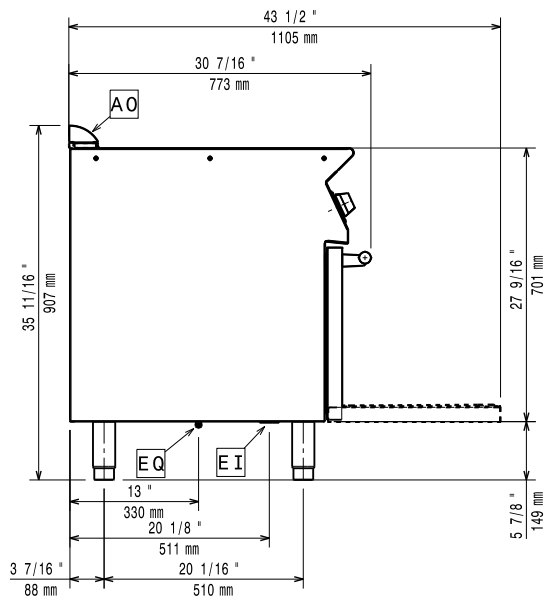
- Regolazione della potenza per ciascuna zona.



Fronte

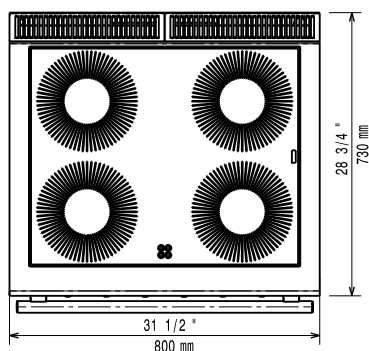


Lato



EI = Connessione elettrica
 EQ = Vite Equipotenziale

Alto



Elettrico

Tensione di alimentazione: 380-400 V/3N ph/50/60 Hz
 Watt totali: 14.8 kW

Informazioni chiave

Se l'apparecchiatura è installata vicino ad attrezzature o mobili che temono il calore è necessario lasciare uno spazio pari a 150 mm o applicare un isolamento termico.

Temperatura forno: 140 °C MIN; 300 °C MAX

Dimensioni camera forno (larghezza): 540 mm

Dimensioni camera forno (altezza): 300 mm

Dimensioni camera forno (profondità): 650 mm

Peso netto: 83 kg

Gruppo di certificazione: N7CIE

Potenza piastre frontali: 2.2 - 2.2 kW

Potenza piastre posteriori: 2.2 - 2.2 kW

Dimensioni piastre frontali: Ø 230 Ø 230

Dimensioni piastre posteriori: Ø 230 Ø 230

Accessori inclusi

- 1 x Griglia al cromo GN 2/1 per forno statico PNC 164250

Accessori opzionali

- Griglia al cromo GN 2/1 per forno statico PNC 164250
- Kit per sigillatura giunzioni PNC 206086
- Kit 4 ruote piroettanti, 2 con freno (da ordinare assieme al kit installazione su ruote/piedini) PNC 206135
- Kit piedini flangiati PNC 206136
- Zoccolatura frontale per installazione su zoccolo in cemento, 800 mm PNC 206148
- Zoccolatura frontale per installazione su zoccolo in cemento, 1000 mm PNC 206150
- Zoccolatura frontale per installazione su zoccolo in cemento, 1200 mm PNC 206151
- Zoccolatura frontale per installazione su zoccolo in cemento, 1600 mm PNC 206152
- Zoccolatura frontale per elementi da 800 mm (non adatta per la base Ref-Freezer della 900XP) PNC 206176
- Zoccolatura frontale per elementi da 1000 mm (non adatta per la base Ref-Freezer della 900XP) PNC 206177
- Zoccolatura frontale per elementi da 1200 mm (non adatta per la base Ref-Freezer della 900XP) PNC 206178
- Zoccolatura frontale per elementi da 1600 mm (non adatta per la base Ref-Freezer della 900XP) PNC 206179
- 4 piedini per installazione su zoccolo in cemento (non adatti per la griglia monoblocco della 900) PNC 206210
- 2 zocolature laterali PNC 206249
- 2 zocolature laterali per installazione su zoccolo in cemento PNC 206265
- Tubi di estensione per installazione colonnina acqua orientabile su apparecchiature top e monoblocco PNC 206291
- Alzatina per camino per elementi da 800 mm PNC 206304
- Corrimano laterale destro e sinistro PNC 206307
- Corrimano posteriore 800 mm - Marine PNC 206308
- Kit per installazione su ruote/piedini da 800 mm PNC 206367
- Kit per installazione su ruote/piedini da 1200 mm PNC 206368
- Kit per installazione su ruote/piedini da 1600 mm PNC 206369
- Kit per installazione su ruote/piedini da 2000 mm PNC 206370
- Pannello di copertura posteriore da 800 mm PNC 206374
- Pannello di copertura posteriore da 1000 mm PNC 206375
- Pannello di copertura posteriore da 1200 mm PNC 206376

- Griglia per camino per elementi da 400 mm PNC 206400
- 2 pannelli copertura laterale (H=700 mm P=700 mm) PNC 216000
- Corrimano frontale da 800 mm PNC 216047
- Corrimano frontale da 1200 mm PNC 216049
- Corrimano frontale da 1600 mm PNC 216050
- Piano porzionatore da 800 mm PNC 216186